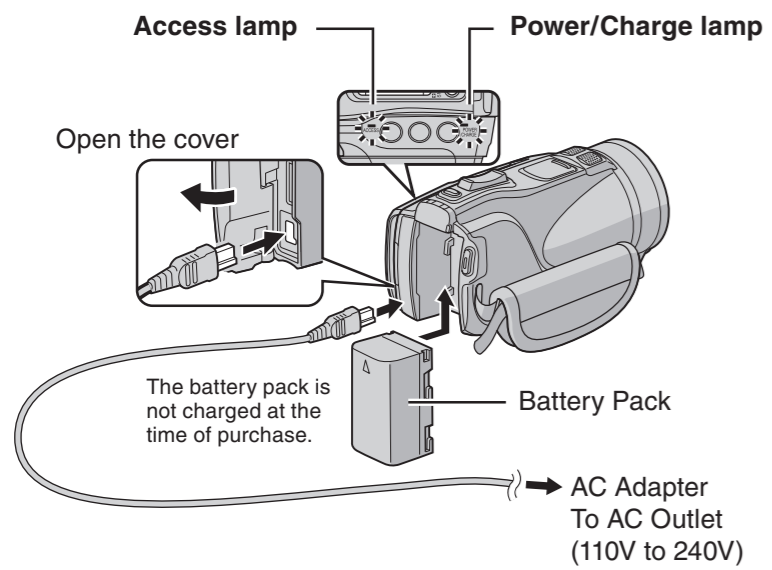
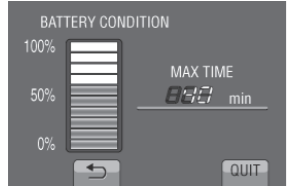


- Close the LCD monitor to turn off the camcorder.
- Attach the battery pack, then connect the AC adapter.



- The battery (BN-VF815U) will take 160 minutes to completely charge.
- The power/charge lamp blinks and charging starts. The power/charge lamp turns off when the battery is fully charged.

Checking the remaining battery power

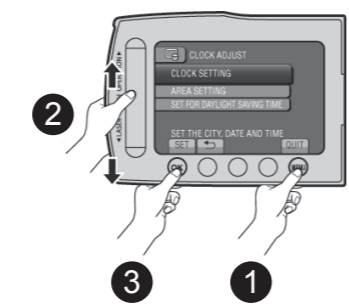


Video (📹) mode

Press the INFO button twice or the INFO button and then select

Still image (📷) mode
Press the INFO button.

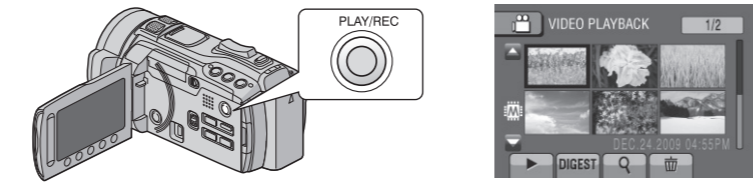
How to change the MENU settings



- Touch the MENU button.
- Slide your finger up and down on the Touch Sensor.
- Touch the OK button.

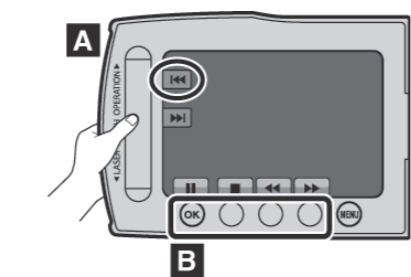
- The sensors do not function if you touch them with your finger nail or with gloves on.

How to play back your videos



- Press the PLAY/REC button to display thumbnails on the screen.
- Highlight thumbnail using Touch Sensor and touch OK button.

Using on-screen buttons

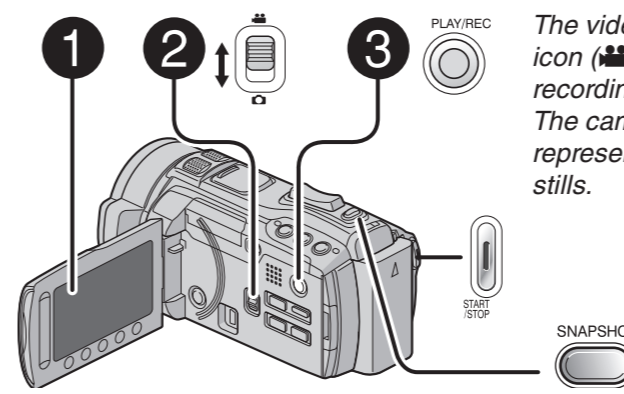


A To select an on-screen button appearing on the left side, touch the portion of the sensor next to the on-screen button.

B To select an on-screen button appearing at the bottom of the screen, touch the buttons underneath them.

Preparation:

- Open the LCD monitor to turn on the camcorder.
- Slide the mode switch to select (video or still image) mode.
- Press the PLAY/REC button to set on recording mode.



The video camera icon (📹) represents recording video. The camera icon (📷) represents recording stills.

Video (📹) mode

Press the START/STOP button to start or stop recording.

- You can take pictures during video recording only by pressing SNAPSHOT button.

Still image (📷) mode

Press the SNAPSHOT button to take pictures.

To view the video or image you just recorded;
Press the QUICK REVIEW (📺) button.

- During the preview you can delete the video or image by pressing the DELETE (🗑️) button.



Preparation:

- Load the provided CD-ROM into the PC.
- In Windows Vista, the auto play dialog box appears.

- Click [Easy Installation]. Follow the on-screen instructions.

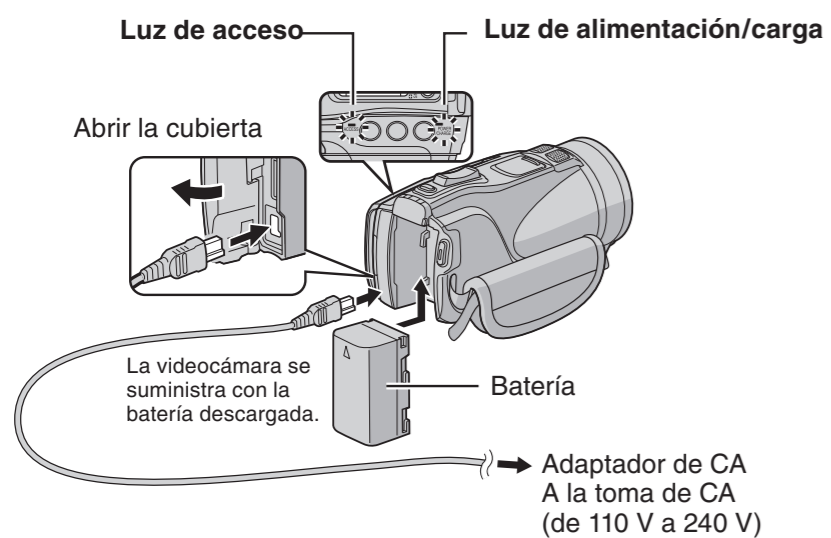
- Click [Next].

- Click [Finish].

- Everio MediaBrowser HD edition icon and Everio MediaBrowser Player icon are created on the desktop.



- Cierre la pantalla LCD para apagar la videocámara.
- Instale la batería y conecte el adaptador de CA.



- La batería (BN-VF815U) tardará 160 minutos en cargarse por completo.
- La luz de alimentación/carga parpadea y la carga empieza. La luz de alimentación/carga se apaga cuando la batería está completamente cargada.

Comprobación de la carga restante de la batería

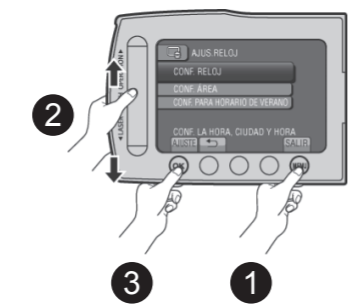


Modo vídeo (📹)

Pulse INFO dos veces o pulse INFO y seleccione

Modo imagen fija (📷)
Pulse INFO.

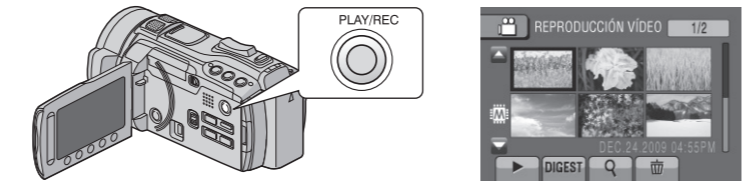
Cómo cambiar los ajustes



- Toque el botón MENU.
- Deslice un dedo hacia arriba y hacia abajo por el sensor táctil.
- Toque el botón OK.

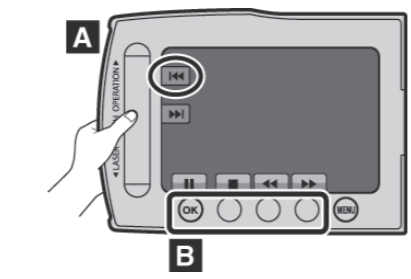
- Los sensores no funcionan si los toca con la uña o con guantes puestos.

Cómo reproducir vídeos



- Pulse el botón PLAY/REC para mostrar miniaturas en la pantalla.
- Resalte una miniatura mediante el sensor láser y toque el botón OK.

Uso de los botones en pantalla

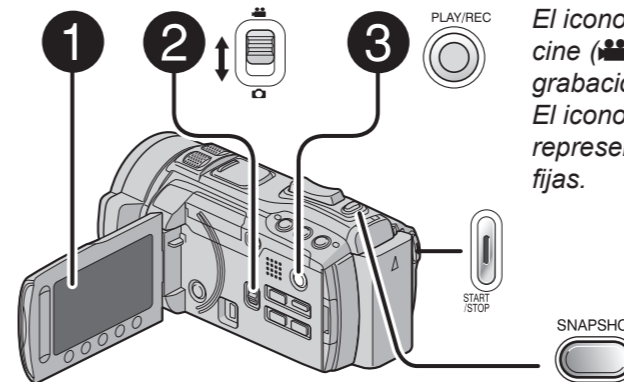


A Para seleccionar un botón en pantalla que aparezca en el lado izquierdo, toque la parte del sensor que se encuentre junto al botón en pantalla.

B Para seleccionar un botón en pantalla que aparezca en la parte inferior de la pantalla, toque el botón que se encuentre debajo de él.

Preparativos:

- Abra la pantalla LCD para encender la cámara.
- Deslice el interruptor de modo para seleccionar el modo (vídeo o imagen fija).
- Pulse el botón PLAY/REC para seleccionar el modo de grabación.



El icono de cámara de cine (📹) representa la grabación de vídeo. El icono de cámara (📷) representa imágenes fijas.

Modo vídeo (📹)

Pulse el botón START/STOP para empezar o detener la grabación.

- Es posible tomar fotografías durante la grabación de un vídeo simplemente pulsando el botón SNAPSHOT.

Modo imagen fija (📷)

Pulse el botón SNAPSHOT para tomar fotografías.

Para ver el vídeo o la imagen que acaba de grabar,
Pulse el botón QUICK REVIEW (📺).

- During the preview you can delete the video or image by pressing the DELETE (🗑️) button.



Preparativos:

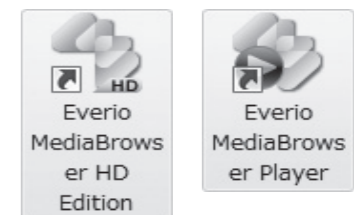
- Inserte el CD-ROM suministrado en el PC.
- En Windows Vista aparece el cuadro de diálogo de reproducción automática.

- Haga clic en [Easy Installation]. Siga las instrucciones que aparecen en pantalla.

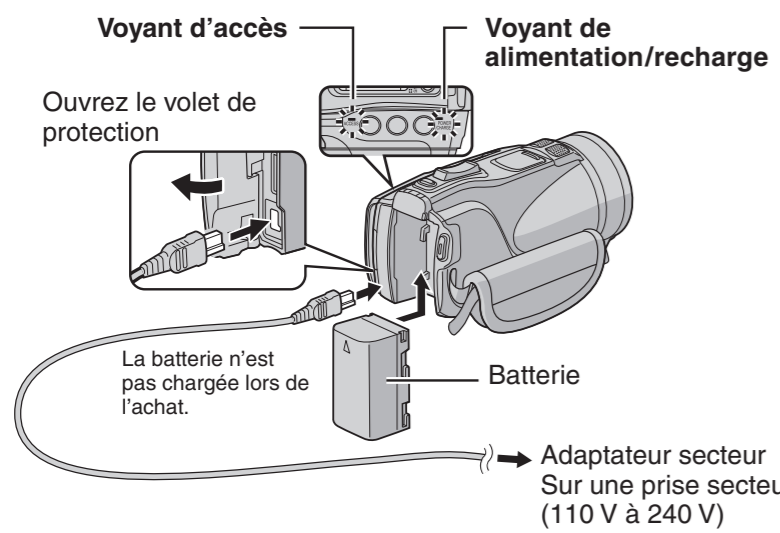
- Haga clic en [Siguiente].

- Haga clic en [Finalizar].

- Se crea un icono de Everio MediaBrowser HD edition y un icono de Everio MediaBrowser Player en el escritorio.



- Fermez l'écran LCD pour éteindre le caméscope.
- Fixez la batterie, puis connectez l'adaptateur CA.



- Il faut 160 minutes pour charger complètement la batterie (BN-VF815U).
- Le voyant d'alimentation/recharge clignote et la recharge commence. Lorsque la batterie est entièrement rechargée, le voyant d'alimentation/recharge s'éteint.

Vérifier la charge restante de la batterie

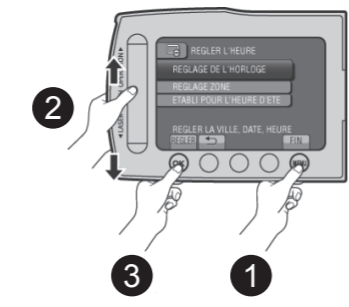


Mode vidéo (📹)

Appuyez deux fois sur la touche INFO ou appuyez sur la touche INFO puis sélectionnez

Mode photo (📷)
Appuyez sur la touche INFO.

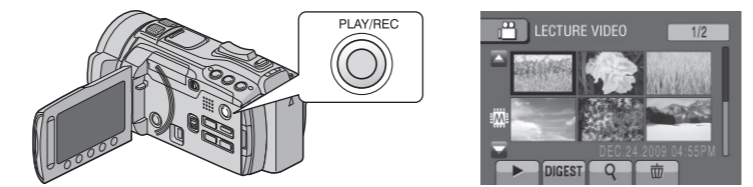
Comment changer les réglages à l'aide



- Touchez la touche MENU.
- Faites glisser votre doigt vers le haut et le bas sur le capteur tactile.
- Touchez la touche OK.

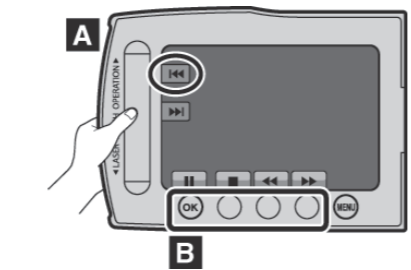
- Les capteurs ne fonctionnent pas si vous les touchez avec un ongle ou avec des gants.

Comment lire vos vidéos à l'aide



- Appuyez sur le bouton PLAY/REC pour afficher des miniatures à l'aide du capteur tactile et toucher le bouton OK.
- Sélectionnez les miniatures à l'aide du capteur tactile et toucher le bouton OK.

Utilisation des boutons à l'écran

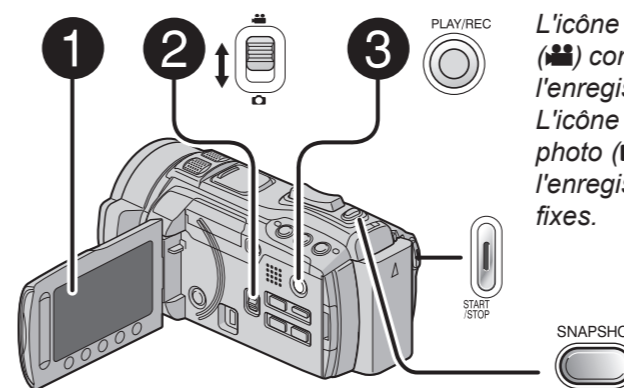


A Pour sélectionner une touche apparaissant sur le côté gauche de l'écran, touchez le capteur près de bouton à l'écran.

B Pour sélectionner une des touches apparaissant au fond de l'écran, touchez son bouton correspondant.

Préparation:

- Ouvrez l'écran LCD pour allumer le caméscope.
- Faites glisser la commutateur de mode pour sélectionner un mode (vidéo ou image fixe).
- Appuyez sur la touche PLAY/REC pour régler le mode d'enregistrement.



L'icône de la caméra (📹) correspond à l'enregistrement de vidéo. L'icône de l'appareil photo (📷) correspond à l'enregistrement d'images fixes.

Mode vidéo (📹)

Appuyez sur la touche START/STOP pour démarrer ou arrêter l'enregistrement.

- Vous pouvez prendre des photos pendant l'enregistrement vidéo en appuyant simplement sur la touche SNAPSHOT.

Mode photo (📷)

Appuyez sur la touche SNAPSHOT pour prendre des photos.

Pour afficher la vidéo ou l'image que vous venez d'enregistrer,
Appuyez sur la touche QUICK REVIEW (📺).

- During the preview, you can delete the video or image by pressing the DELETE (🗑️) button.



Préparation:

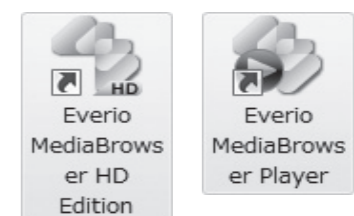
- Insérez le CD-ROM fourni dans le lecteur CD de l'ordinateur.
- Sous Windows Vista, la boîte de dialogue de lecture automatique apparaît.

- Cliquez sur [Easy Installation]. Suivez les instructions sur l'écran.

- Cliquez sur [Suivant].

- Cliquez sur [Terminer].

- L'icône Everio MediaBrowser HD edition et l'icône Everio MediaBrowser Player sont créées sur le bureau.



JVC

The Perfect Experience

Customer Service
TOLL FREE: 1-800-252-5722

For our online tutorials please visit:
<http://camcorder.jvc.com/tutorials.jsp>

Register your EVERIO online at:
REGISTER.JVC.COM
and receive a special offer.

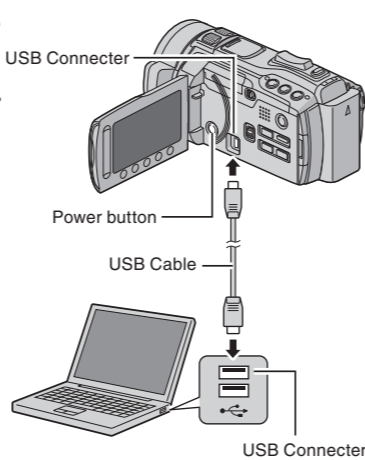
JVC Company of America
A Division of JVC Americas Corp.
1700 Valley Road, Wayne, NJ 07470
www.jvc.com

COS6 0110FOH-MW-VM

Making Backup on the PC

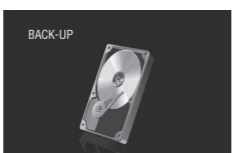
Preparation:

- Install the software to the PC.
- Make sure that enough free space is left in the PC's HDD.
- Press the **⏻** (Power) button for more than 2 seconds to turn off the camcorder.
- Connect the camcorder to the PC with the USB cable.



- 1 Press the **⏻** (Power) button for more than 2 seconds to turn on the camcorder.

- 2 Select [BACK UP]. Everio MediaBrowser starts on the PC.



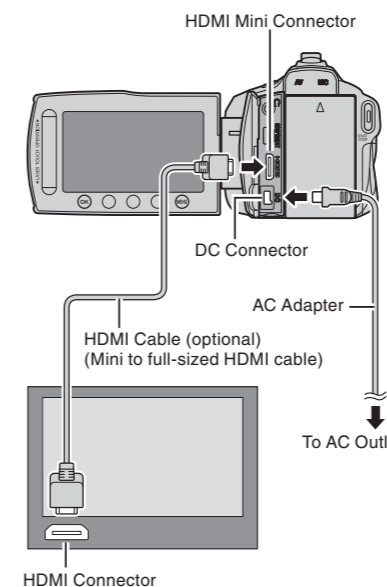
- 3 Click [All volume in camcorder] and click [Next].

- 4 Click [Start]. Backup starts.

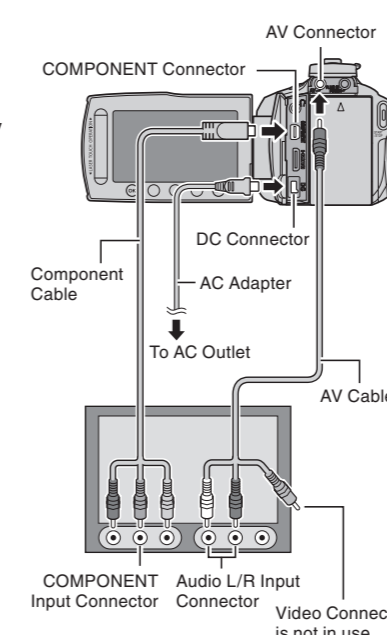


Viewing Files on TV

- **To connect using the HDMI mini connector**
- Turn off all units.
- When connecting to a 1080p compatible TV, set [HDMI OUTPUT] to [AUTO 1].



- **To connect using the COMPONENT connector**
- Turn off all units.
- Change the settings in [COMPONENT OUTPUT] according to the connection.



- **Playback Operation**
- After the connection with TV is completed

 - 1 Turn on the camcorder and the TV.
 - 2 Set the TV to its VIDEO mode.
 - 3 Start playback on the camcorder.

This easy start guide is designed to navigate you to using your new Everio quickly. Please refer to the owner's manual for a detailed listing of features.

For our online tutorials please visit:
<http://camcorder.jvc.com/tutorials.jsp>

JVC

The Perfect Experience

Atención al cliente
NÚMERO GRATUITO: 1-800-252-5722

Para consultar nuestros tutoriales en línea, visite:
<http://camcorder.jvc.com/tutorials.jsp>

Registre su EVERIO en línea en:
REGISTER.JVC.COM
y recibirá una oferta especial.

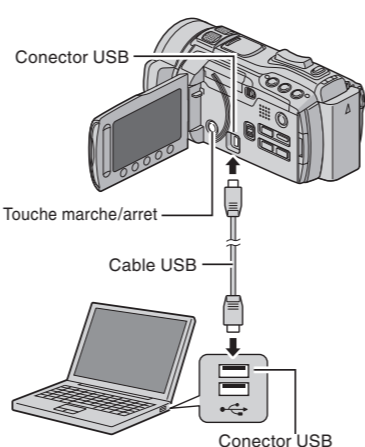
JVC Company of America
Una división de JVC Americas Corp.
1700 Valley Road, Wayne, NJ 07470
www.jvc.com

COS6 0110FOH-MW-VM

Copia de Seguridad en un PC

Preparativos:

- Instale el software en el PC.
- Asegúrese de que dispone de suficiente espacio libre en el disco duro del PC.
- Pulse el botón **⏻** (alimentación) durante mas de 2 segundos para apagar la videocámara.
- Conecte la videocámara al PC con el cable USB.



- 1 Pulse el botón **⏻** (alimentación) durante mas de 2 segundos para encender la videocámara.

- 2 Seleccione [HACER COPIA DE SEGURIDAD]. El programa Everio MediaBrowser se inicia en el PC.



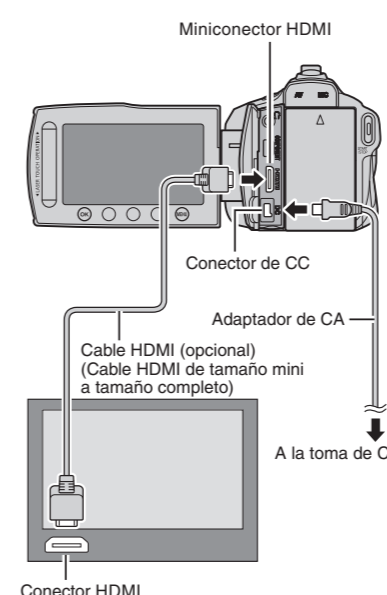
- 3 Haga clic en [Todo el volumen en la videocámara] y en [Proximo].

- 4 Haga clic en [Comienzo]. Se inicia la copia de seguridad.

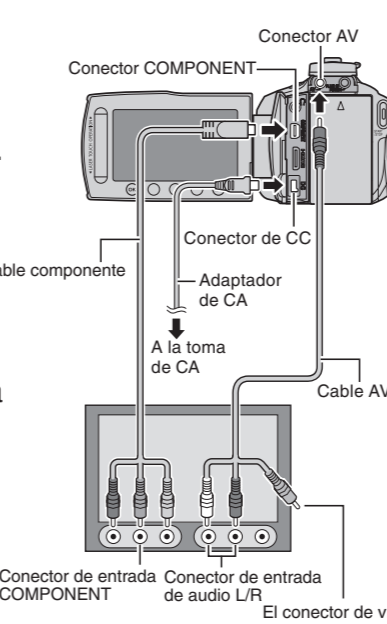


Visualización de Archivos en un Televisor

- **Para realizar la conexión con el miniconector HDMI**
- Apague todas las unidades.
- Si se conecta a un televisor compatible con 1080p, ajuste [SALIDA HDMI] en [AUTO 1].



- **Para realizar la conexión con el conector COMPONENT**
- Apague todas las unidades.
- Cambie los ajustes de [SALIDA COMPONENTES] de acuerdo con la conexión.



- **Operación de reproducción**
- Una vez realizada la conexión con el televisor

 - 1 Encienda la videocámara y el televisor.
 - 2 Ajuste el televisor en el modo de video.
 - 3 Inicie la reproducción en la videocámara.

Esta guía de inicio rápido se ha diseñado para que pueda empezar a usar su nueva Everio rápidamente. Consulte el manual del propietario para obtener una lista detallada de características.

Para consultar nuestros tutoriales en línea, visite:
<http://camcorder.jvc.com/tutorials.jsp>

JVC

The Perfect Experience

Service après-vente
APPEL GRATUIT : 1-800-252-5722

Pour nos tutoriels en ligne, consultez :
<http://camcorder.jvc.com/tutorials.jsp>

Enregistrez votre EVERIO en ligne sur :
REGISTER.JVC.COM
et recevez une offre spéciale.

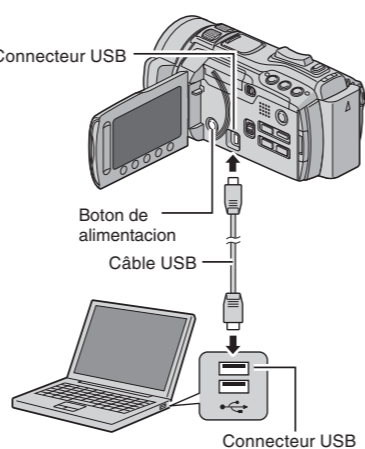
JVC Company of America
Une division de JVC Americas Corp.
1700 Valley Road, Wayne, NJ 07470
www.jvc.com

COS6 0110FOH-MW-VM

Effectuer une Sauvegarde sur l'ordinateur

Préparation:

- Installez le logiciel sur l'ordinateur.
- Vérifiez que l'espace libre sur le disque dur de l'ordinateur est suffisant.
- Appuyez plus de 2 secondes **⏻** (marche/arret) pour éteindre le caméscope.
- Connectez le caméscope à l'ordinateur à l'aide du câble USB.



- 1 Appuyez plus de 2 secondes sur la touche **⏻** (marche/arret) pour allumer le caméscope.

- 2 Sélectionnez [SAUVEGARDER]. Everio MediaBrowser démarre sur l'ordinateur.



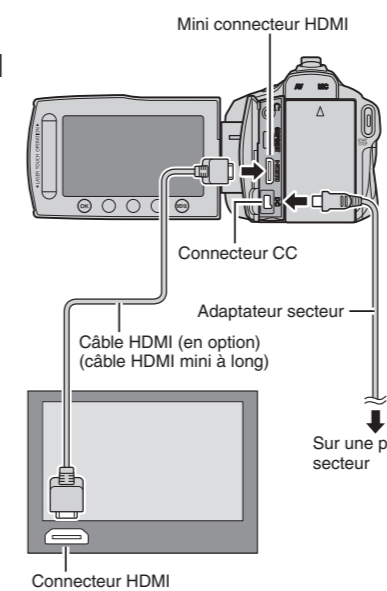
- 3 Cliquez sur [Tout le volume du caméscope] puis sur [Suivant].

- 4 Cliquez sur [Demarrer]. La sauvegarde démarre.

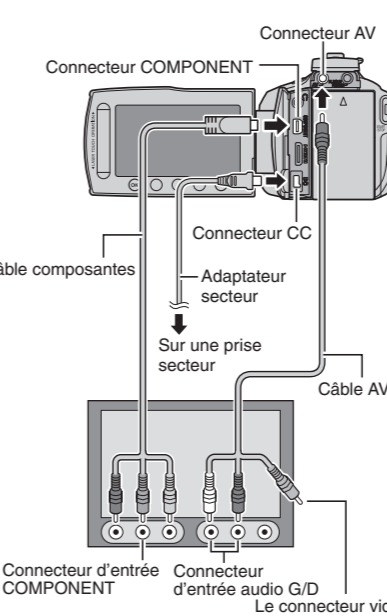


Visualiser des Fichiers sur un Téléviseur

- **Pour connecter à l'aide du mini connecteur HDMI**
- Éteignez tous les appareils.
- En connectant à un téléviseur compatible avec 1080p, réglez [SORTIE HDMI] sur [AUTO 1].



- **Pour connecter à l'aide du connecteur COMPONENT**
- Éteignez tous les appareils.
- Modifiez les réglages dans [SORTIE COMPOSANTES] en fonction de la connexion.



- **Opération de lecture**
- Une fois la connexion au téléviseur effectuée

 - 1 Allumez le caméscope et le téléviseur.
 - 2 Réglez le téléviseur au mode VIDÉO.
 - 3 Lancez la lecture sur le caméscope.

Ce guide de démarrage facile est conçu pour vous guider rapidement dans l'utilisation de votre nouvel Everio. Reportez-vous au manuel d'utilisation pour une liste détaillée des fonctions.

Pour nos tutoriels en ligne, consultez :
<http://camcorder.jvc.com/tutorials.jsp>